

0 601 974 103

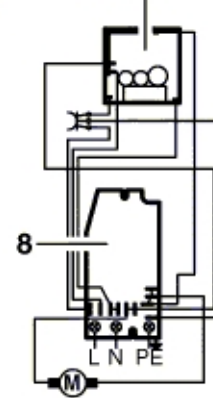
Stand }
Issue } 02-07-22

Abb./Fig. 3

System Ø 49mm

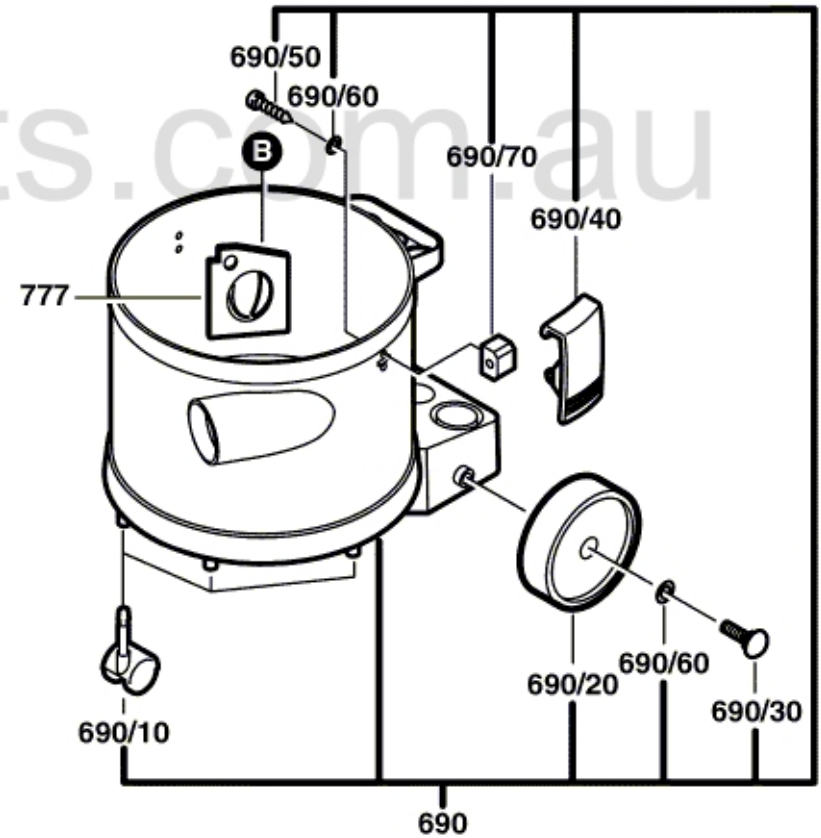
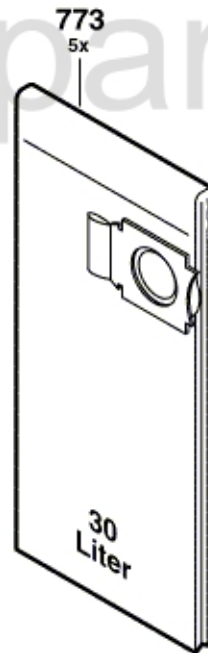
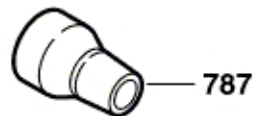
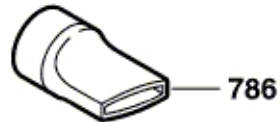
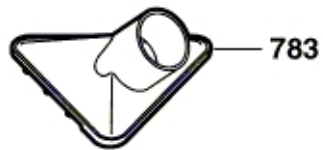
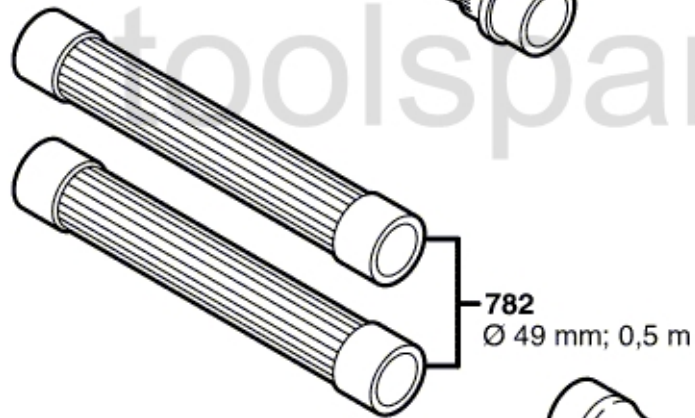
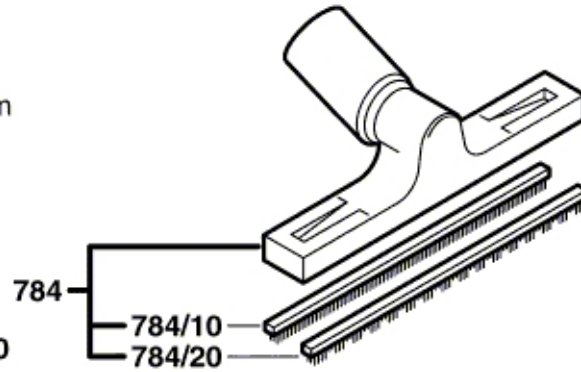
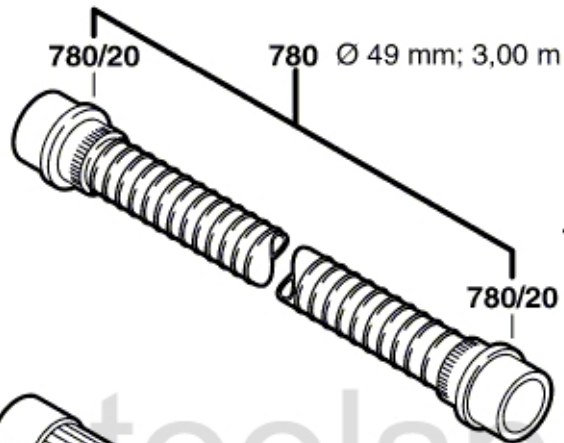
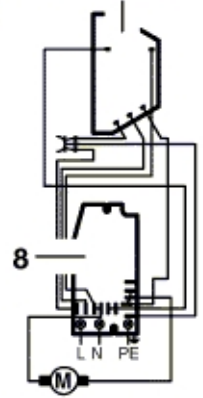
Alt
Old
Ancien
Vieja

36/1
1 609 203 330



Neu
New
Nouvelle
Nueve

38
1 609 203 C05



Änderungen vorbehalten
Modifications reserved
Modifications reserves
Salvo modificaciones